

KARTA KATALOGOWA SYSTEMU **RECA RS**



System konstrukcji naziemnej **RECA RS-5**

Rodzaj systemu: dwupodporowy

Sposób montażu: wbijany w grunt

Typy modułów: jednostronne z ramką

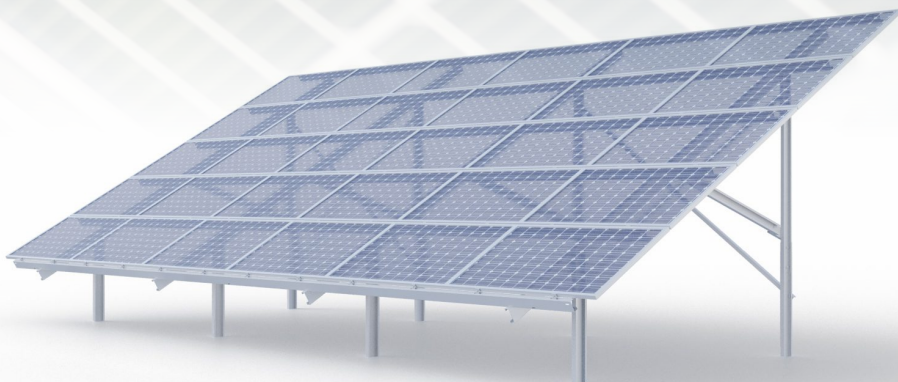
Materiał: stal konstrukcyjna S390

Powłoka antykorozyjna: Magnelis

Przeznaczenie: komercyjne

Kąt nachylenia: 15-35 stopni

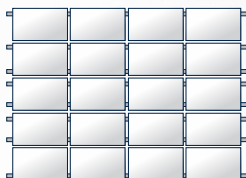
Ułożenie modułów: 5 poziom



Strefy wiatrowe



Strefy śniegowe



Dwupodporowy



Wbijany w grunt



Moduł z ramką



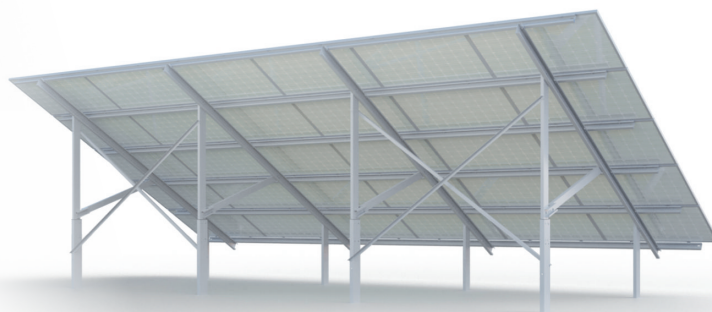
Montaż poziomy



Zróżnicowane kąty nachylenia paneli



Gwarancja



Magnelis®



Trwałość i niezawodność

Wszystkie systemy konstrukcji pokryte są innowacyjną powłoką Magnelis® która zapewnia nawet 10 razy większą odporność na korozję niż typowa stal ocynkowana.



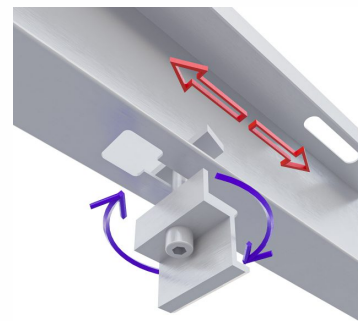
Oszczędność i ekonomia

Zoptymalizowany projekt zapewnia niski koszt i zużycie materiału konstrukcji oraz wysoką bezawaryjność przez wiele lat co przekłada się na niższą cenę i większy zwrot z inwestycji na przestrzeni lat.



Przyjazny środowisku

System został opracowany i wyprodukowany zgodnie z certyfikowanymi standardami zrównoważonego rozwoju. Ponadto komponenty nadają się do recyklingu i można je łatwo zdemontować.



Szybki i łatwy montaż

POLSKI PRODUCENT