

Wiata parkingowa **RECA RSC-4**

Rodzaj systemu: dwupodporowy

Sposób montażu: wbijany do ziemi

Typy modułów: jednostronne i dwustronne

Materiał: stal konstrukcyjna S390

Powłoka antykorozyjna: Magnelis

Przeznaczenie: parking

Kąt nachylenia: 10 stopni

Ułożenie modułów: 4 poziomy

Ilość stanowisk: 2 / możliwość łączenia wielostanowiskowo

Opcja zadaszenia: blacha trapezowa, moduły BIPV



blacha trapezowa



moduł szkło-szkło BIPV

Magnelis®



Trwałość i niezawodność

Wszystkie systemy konstrukcji pokryte są innowacyjną powłoką Magnelis® która zapewnia nawet 10 razy większą odporność na korozję niż typowa stal ocynkowana.



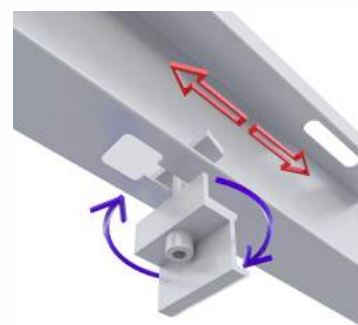
Oszczędność i ekonomia

Zoptymalizowany projekt zapewnia niski koszt i zużycie materiału konstrukcji oraz wysoką bezawaryjność przez wiele lat co przekłada się na niższą cenę i większy zwrot z inwestycji na przestrzeni lat.



Przyjazny środowisku

System został opracowany i wyprodukowany zgodnie z certyfikowanymi standardami zrównoważonego rozwoju. Ponadto komponenty nadają się do recyklingu i można je łatwo zdemontować.



Szybki i łatwy montaż

POLSKI PRODUCENT